



# GiFi Code:433077

**Important, Notice à conserver pour toute référence ultérieure: veuillez lire attentivement les instructions.**

A monter soi même. Positionner de manière stable sur un sol plan. Charge maximale conseillée : 160 kg.

Vérifier régulièrement les fixations. Nous déclinons toute responsabilité en cas de mauvaise utilisation, défaut de montage, ou intempéries.

Classe d'utilisation: domestique.

**Importante, Guarde este manual como referenda futura: lea detenidamente las instrucciones.**

Artículo para montar uno mismo. Colocar de manera estable sobre un suelo plano. Carga máxima aconsejada : 160 kg.

Comprobar regularmente las fijaciones. Se declina toda responsabilidad en caso de utilización incorrecta, defecto de montaje o intemperie.

Clase de utilización: doméstico.

**Belangrijk, lees de instructies aandachtig: Bewaar de gebruiksaanwijzing.**

Zelf te monteren artikel. Op een stabiele ondergrond plaatsen. Maximaal aanbevolen belasting : 160 kg.

Controleer regelmatig de bevestigingspunten. Wij zijn niet verantwoordelijk in geval van onjuist gebruik, verkeerde montage of bij noodweer.

Gebruiksclassificatie: huishoudelijk.

**Importante: memorizzare queste istruzioni come riferimento per il futuro. Leggere attentamente.**

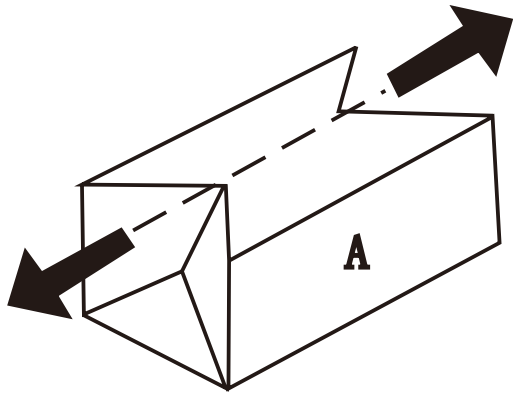
Posizionare su un pavimento piano. Prodotto da montare. Carico massimo: 160 kg.

Controllare costantemente il sistema di fissaggio. Si declina ogni responsabilità in caso di danni causati da uso o assemblaggio scorretto o maltempo.

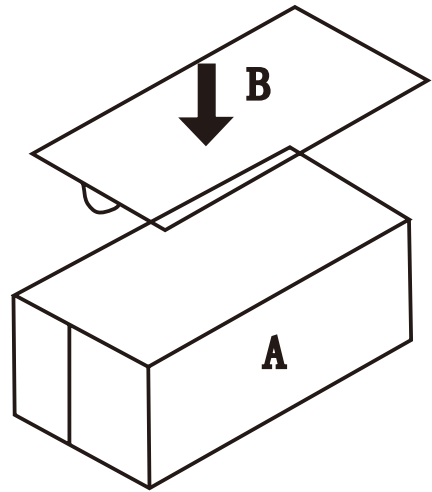
Tipologia d'uso: domestico.

**Importe et distribue par/Importado y distribuido por/ Ingevoerd en uitgegeven door / Importati e distribuiti da: GIFi DIFFUSION SAS-BP 40 -ZI La boulbene 47300 Villeneuve/Lot-France / Frankrijk / Francia / Francia**

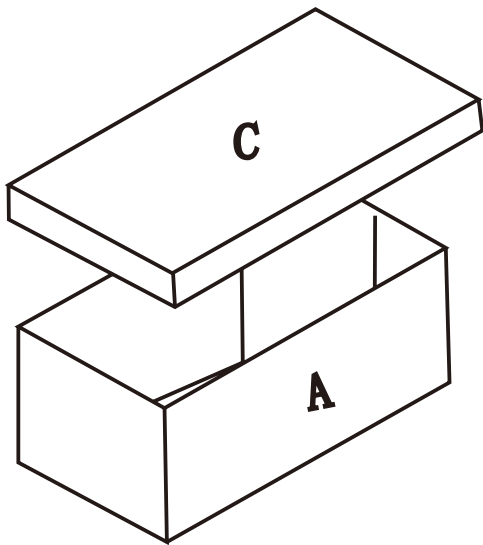
**GiFi Code:433077**



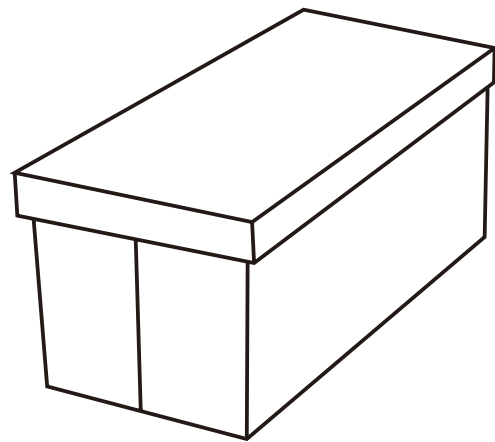
**(1)**



**(2)**



**(3)**



**(4)**