



GiFi Code: 439209

Important, Notice à conserver pour toute référence ultérieure: veuillez lire attentivement les instructions.

A monter soi même. Positionner de manière stable sur un sol plan. Charge maximale conseillée : 200 kg.

Vérifier régulièrement les fixations. Nous déclinons toute responsabilité en cas de mauvaise utilisation, défaut de montage, ou intempéries.

Classe d'utilisation: domestique.

Importante, Guarde este manual como referenda futura: lea detenidamente las instrucciones.

Artículo para montar uno mismo. Colocar de manera estable sobre un suelo plano. Carga máxima aconsejada : 200 kg.

Comprobar regularmente las fijaciones. Se declina toda responsabilidad en caso de utilización incorrecta, defecto de montaje o intemperie.

Clase de utilización: doméstico.

Belangrijk, lees de instructies aandachtig: Bewaar de gebruiksaanwijzing.

Zelf te monteren artikel. Op een stabiele ondergrond plaatsen. Maximaal aanbevolen belasting : 200 kg.

Controleer regelmatig de bevestigingspunten. Wij zijn niet verantwoordelijk in geval van onjuist gebruik, verkeerde montage of bij noodweer.

Gebruiksclassificatie: huishoudelijk.

Importante: memorizzare queste istruzioni come riferimento per il futuro. Leggere attentamente.

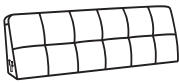
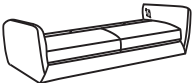
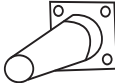




Posizionare su un pavimento piano. Prodotto da montare. Carico massimo: 200 kg.

Controllare costantemente il sistema di fissaggio. Si declina ogni responsabilità in caso di danni causati da uso o assemblaggio scorretto o maltempo.

Tipologia d'uso: domestico.

Importe et distribue par/Importado y distribuido por/ Ingevoerd en uitgegeven door / Importati e distribuiti da : GIFi DIFFUSION SAS-BP 40 -ZI La boulbene 47300 Villeneuve/Lot-France / Frankrijk / Francia / Francia

GIFI CODE: 439209

A  X1	B  X1	C  X4	
D  8x25MM X16	E  8x55MM X2	F  8x22X2MM X2	G  M6 X1

